

RAVEN

grill
elektryczny

model: EGE001



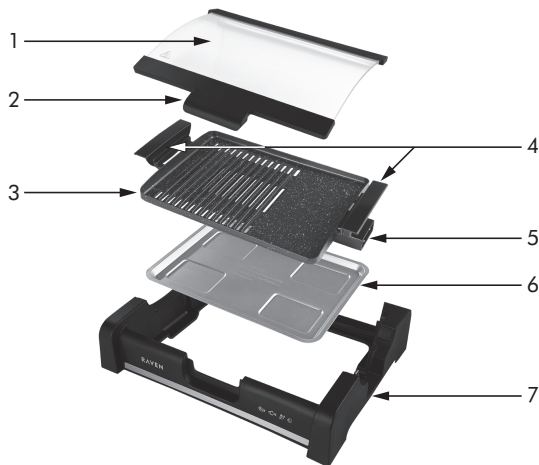
instrukcja obsługi

Gratulujemy zakupu naszego Urządzenia i witamy wśród Użytkowników produktów marki RAVEN!

Przed włączeniem i rozpoczęciem użytkowania uważnie przeczytaj instrukcję i zachowaj ją do wglądu.

Opis grilla elektrycznego EGE001:

1. Szklana pokrywa
2. Uchwyt z blokadą
3. Płyta grzejna
4. Uchwyty płyty grzejnej
5. Gniazdo termostatu
6. Ociekacz
7. Podstawa Urządzenia



Przed uruchomieniem grilla elektrycznego (Urządzenia) i rozpoczęciem jego eksploatacji dokładnie przeczytaj instrukcję obsługi. Stosuj się do instrukcji obsługi przy każdym użyciu Urządzenia. Producent nie bierze odpowiedzialności za szkody wynikające z niewłaściwego lub niezgodnego z instrukcją użycia Urządzenia. Niewłaściwe lub niezgodne z instrukcją użycie Urządzenia stwarza niebezpieczeństwo dla życia lub zdrowia.

ZALECENIA BEZPIECZEŃSTWA

- Przed użyciem należy przeczytać dokładnie instrukcję.
- Prosimy zachować instrukcję obsługi Urządzenia na przyszłość. W razie przekazania Urządzenia innej osobie należy dołączyć do niego instrukcję obsługi.
- Urządzenie może być używane przez dzieci starsze niż 8 lat i osoby o ograniczonej zdolności fizycznej, czuciowej lub psychicznej lub osoby bez doświadczenia i wiedzy, jeżeli są one pod nadzorem lub korzystają z urządzenia bezpiecznie, zgodnie z instrukcją obsługi i rozumieją zagrożenia.
- Dzieci nie mogą bawić się Urządzeniem. Dzieci nie zdają sobie sprawy z niebezpieczeństw, które mogą powstać podczas używania urządzeń elektrycznych.
- Czyszczenie i konserwacja Urządzenia nie mogą być wykonane przez dzieci bez nadzoru osoby dorosłej.

- Trzymaj Urządzenie i jego przewód zasilający z dala od dzieci w wieku poniżej 8 lat.
- Zawsze odłącz urządzenie od źródła zasilania jeśli znajduje się bez nadzoru oraz przed montażem, demontażem lub czyszczeniem.
- Urządzenie jest przeznaczone wyłącznie do użytku domowego i nie nadaje się do zastosowania w warunkach przemysłowych.
- Urządzenie nie jest przystosowane do obsługi za pomocą zewnętrznego regulatora czasowego lub systemu zdalnego sterowania.
- Używaj Urządzenia tylko z dołączonym do zestawu termostatem.
- Urządzenie jest zasilane elektrycznie, prądem zmiennym o napięciu 220–240 V~ 50/60 Hz. Przed podłączeniem Urządzenia do gniazdka sieci elektrycznej sprawdź, czy parametry sieci odpowiadają powyższym wymaganiom.
- Gniazdko sieci elektrycznej powinno być wyposażone w bolec ochronny.
- Nie zanurzaj podstawy Urządzenia, termostatu, przewodu zasilającego ani jego wtyczki w wodzie lub innej cieczy. Zanurzenie w wodzie lub innej cieczy może spowodować porażenie prądem.
- Uważaj, żeby przewód zasilający nie stykał się z ostrymi krawędziami oraz gorącymi powierzchniami, może to spowodować uszkodzenie przewodu zasilającego.
- Nie używaj Urządzenia, jeżeli wykazuje ono jakiegokolwiek oznaki uszkodzenia lub jeżeli zostało upuszczone na podłogę.
- W celu zapewnienia prawidłowej eksploatacji Urządzenia oraz zachowania wszelkich zasad bezpieczeństwa, naprawy Urządzenia, w tym wymiana przewodu zasilającego, muszą być przeprowadzane przez serwis producenta.

- Wyciągaj wtyczkę Urządzenia z gniazdka elektrycznego:
 - po każdym użyciu Urządzenia,
 - w przypadkach jakichkolwiek podejrzeń dotyczących nieprawidłowego działania Urządzenia,
 - przed czyszczeniem i konserwacją Urządzenia.
- Wyjmując wtyczkę Urządzenia z gniazdka elektrycznego, należy zachować szczególną ostrożność i nie należy ciągnąć za przewód zasilający, lecz bezpośrednio za wtyczkę, przytrzymując drugą ręką gniazdko elektryczne.
- Nie dotykaj Urządzenia podłączonego do sieci elektrycznej oraz gniazdek elektrycznych mokrymi rękami.
- Nie wystawiaj Urządzenia na działanie deszczu lub wilgoci.
- Nie pozostawiaj pracującego Urządzenia bez nadzoru.
- Nie próbuj zdejmować części obudowy ani wkładać żadnych przedmiotów do wnętrza Urządzenia.
- Nie wkładaj do Urządzenia produktów spożywczych zawiniętych w folię aluminiową.
- Temperatura dostępnych powierzchni może być bardzo wysoka podczas pracy Urządzenia. Należy unikać dotykania metalowych i szklanych elementów Urządzenia, ponieważ mogą być bardzo gorące.
- Otwierając pokrywę, korzystaj z przeznaczonego do tego celu uchwytu.
- Podczas otwierania pokrywy uważaj na wydobywający się strumień gorącej pary.
- Zachowaj ostrożność przy wyjmowaniu produktów spożywczych z Urządzenia. Produkty są gorące i mogą Cię poparzyć.
- Uważaj na tłuszcz przyskający w czasie opiekania mięsa. Niebezpieczeństwo poparzenia!

- Nigdy nie wylewaj wody na rozgrzaną płytę grzejną!
- Nie należy używać metalowych ani ostrych sztućców, ponieważ mogą spowodować uszkodzenie płyty grzejnej.
- Zawsze stawiaj Urządzenie na płaskiej i stabilnej powierzchni, odpornej na wysokie temperatury.
- Nie należy używać Urządzenia w pobliżu materiałów łatwopalnych, np. zaston, ani bezpośrednio pod nimi.
- Nie wolno eksploatować Urządzenia przy użyciu węgla drzewnego lub innych podobnych paliw.
- Zawsze używaj Urządzenia z zamontowanym ociekaczem.
- Używanie Urządzenia w sposób i w celu sprzecznym z instrukcją obsługi może stanowić zagrożenie dla zdrowia oraz życia.

ZALECENIA OBSŁUGI

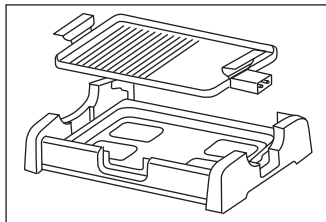
PRZED PIERWSZYM UŻYCIEM

1. Ostrożnie wypakuj Urządzenie i zdejmij wszystkie elementy opakowania.
2. Upewnij się, czy Urządzenie, wtyczka i przewód zasilający nie noszą śladów uszkodzeń oraz są sprawne.
3. Umyj płytę grzejną w ciepłej wodzie z dodatkiem płynu do mycia naczyń. Po wyczyszczeniu należy ją dokładnie wytrzeć do sucha.
4. Posmaruj płytę grzejną tłuszczem spożywczym.

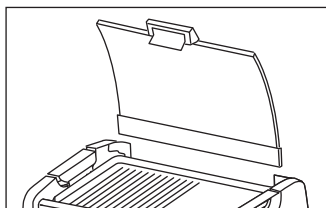
MONTAŻ

1. Postaw podstawę Urządzenia na płaskiej i stabilnej powierzchni, odpornej na wysokie temperatury.

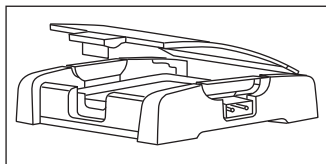
2. Wewnątrz podstawy połóż ociekacz, a następnie umieść płytę grzejną trzymając za uchwyty płyty grzejnej (jak na rysunku obok). Zwróć uwagę, z której strony płyty grzejnej znajduje się gniazdo termostatu.



3. Wsuń szklaną pokrywę w prowadnice znajdujące się w tylnej części podstawy (jak na rysunku obok). Pokrywa będzie znajdować się w pozycji pionowej (otwartej).

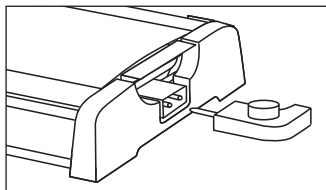


4. Chwyć ręką za uchwyt i wysuń lekko szklaną pokrywę w górę, a następnie zamknij pokrywę Urządzenia. Uchwyt powinien się zablokować na obudowie podstawy.



5. Całkowicie rozwiń przewód zasilający.

6. Wsuń do oporu bolec termostatu w gniazdo termostatu. Zwróć uwagę, aby pokrętło termostatu było skierowane ku górze.



INSTRUKCJA OBSŁUGI

1. Przygotuj wcześniej produkty spożywcze (mięso, warzywa), które chcesz włożyć do Urządzenia.
2. Upewnij się, że Urządzenie jest właściwie złożone (zgodnie z punktem MONTAŻ), a szklana pokrywa zamknięta.
3. Upewnij się, że pokrętko termostatu znajduje się w pozycji OFF.
4. Włóż wtyczkę do gniazda elektrycznego.
5. Przekręć pokrętko termostatu w wybraną pozycję (zapali się pomarańczowa lampka kontrolna wskazująca zasilanie i nagrzewanie Urządzenia).

NASTAW	FUNKCJA
1	Niska temperatura grzania – podtrzymanie ciepła, rozmrażanie produktów.
2–3	Średnia temperatura grzania – powolne opiekanie. Zalecane do grillowania warzyw i delikatnych mięs (kurczak, ryby).
3–4	Wysoka temperatura grzania – szybkie opiekanie. Zalecane do grillowania kielbasek.
5	Najwyższa temperatura grzania – bardzo szybkie opiekanie i brązowienie produktów. Zalecane do grillowania steaków.

6. Gdy lampka kontrolna zgaśnie, oznacza to, że Urządzenie osiągnęło nastawioną temperaturę.
7. Chwyć ręką za uchwyt, zwolnij blokadę i podnieś szklaną pokrywę. Można zablokować ją w pozycji pionowej.
8. Na rozgrzanej płycie grzejnej ułóż przygotowane wcześniej produkty spożywcze.
9. Chwyć ręką za uchwyt i wysuń lekko szklaną pokrywę w górę, a następnie zamknij pokrywę Urządzenia.
10. Jeśli chcesz przewrócić produkty spożywcze na drugą stronę, podnieś pokrywę i z pomocą drewnianej lub silikonowej szpatułki przerzuc produkty, a następnie zamknij pokrywę ponownie.
11. Po zakończeniu pracy z Urządzeniem, wyciągnij wtyczkę z gniazda i odczekaj do jego całkowitego ostygnięcia.

Uwaga: Podczas pracy Urządzenia, lampka kontrolna będzie cyklicznie zapalać się i gasnąć, co jest związane z działaniem termostatu mającego za zadanie utrzymać odpowiednią temperaturę płyty grzejnej.

Uwaga: Nie używaj metalowych i ostrych sztućców do zdejmowania produktów spożywczych z płyty grzejnej.

Uwaga: Przy pierwszym uruchomieniu z Urządzenia może wydobywać się dym i nieprzyjemny zapach będący wynikiem procesu produkcyjnego. Jest to normalny efekt, który po chwili zniknie.

Uwaga: Tłuszcz i sok z ociekacza nie nadają się do konsumpcji. Materiał z którego wykonany jest ociekacz nie jest przeznaczony do kontaktu z produktami spożywczymi.

WSKAZÓWKI I PORADY DOTYCZĄCE OBSŁUGI

- Dokładny czas opiekania zależy od użytych produktów spożywczych, nastawu termostatu i osobistych upodobań.
- Płyta grzejna jest pokryta specjalną nieprzywierającą powłoką, która umożliwia przygotowywanie potraw przy użyciu minimalnej ilości tłuszczu.
- Do grillowania należy używać świeżego mięsa, bez żadnych kości.
- Nie należy grillować zbyt grubych kawałków mięsa. Przed położeniem na płytce grzejnej, pokrój mięso na plastry o grubości max. 2 cm.

CZYSZCZENIE I KONSERWACJA

1. Przed przystąpieniem do czyszczenia Urządzenia wyłącz je z sieci elektrycznej i odczekaj do jego całkowitego ostygnięcia.
2. Płytę grzejną, ociekacz i szklana pokrywę umyj w ciepłej wodzie z dodatkiem płynu do mycia naczyń. Po wyczyszczeniu należy je dokładnie wytrzeć do sucha.

3. Podstawę Urządzenia oraz termostat należy oczyścić delikatną, zwilżoną szmatką z dodatkiem płynu do mycia naczyń. Po wyczyszczeniu należy dokładnie wytrzeć do sucha.
4. Jeśli wystąpią problemy z usunięciem resztek żywności z powierzchni płyty grzejnej, należy posmarować zabrudzone miejsca niewielką ilością oleju spożywczego. Po ok. 5 minutach zabrudzenia powinny dać się usunąć.

Uwaga!

Do mycia nie używaj silnych detergentów w postaci emulsji, mleczka, pasty itp. ani materiałów ściernych, które mogą uszkodzić powierzchnię Urządzenia.

Uwaga!

Nie zanurzaj podstawy Urządzenia, termostatu, przewodu zasilającego ani jego wtyczki w wodzie lub innych płynach.

Uwaga!

Nie wkładaj żadnego elementu Urządzenia do zmywarki.

Nieprzestrzeganie zasad użytkowania i konserwacji Urządzenia zawartych w instrukcji obsługi może prowadzić do jego uszkodzenia, nieprawidłowego funkcjonowania oraz skrócenia okresu jego eksploatacji.

PRZECHOWYWANIE I TRANSPORT

Przed schowaniem Urządzenia należy je wystudzić i osuszyć.

Urządzenie należy przechowywać i transportować w opakowaniu zabezpieczającym przed wilgocią, kurzem i uszkodzeniami mechanicznymi.

Urządzenie należy przechowywać w miejscach niedostępnych dla dzieci.

DANE TECHNICZNE



Model: EGE001

Nazwa: Raven

Produkt: grill elektryczny

Zasilanie: 220–240 V~

Częstotliwość: 50/60 Hz

Moc znamionowa: 1650 W

Klasa ochronności : pierwsza (gniazdka sieci elektrycznej powinno być wyposażone w bolec ochronny)

Zestaw: grill elektryczny, termostat z przewodem zasilającym, szklana pokrywa, ociekacz, instrukcja obsługi z kartą gwarancyjną

DEKLARACJA CE

Urządzenie zostało zaprojektowane, wyprodukowane i wprowadzone na rynek zgodnie z wymaganiami dyrektyw 2014/35/UE (LVD), 2014/30/UE (EMC) oraz 2009/125/WE (ERP) i dlatego wyrób został oznakowany znakiem CE oraz została wystawiona dla niego deklaracja zgodności udostępniana organom nadzorującym rynek.

PRAWIDŁOWA UTYLIZACJA PRODUKTU



Takie oznakowanie informuje, że sprzęt ten po okresie jego użytkowania nie może być umieszczany łącznie z innymi odpadami pochodzącymi z gospodarstwa domowego.

Użytkownik jest zobowiązany do oddania Urządzenia prowadzącym zbieranie zużytego sprzętu elektrycznego i elektronicznego.

Prowadzący zbieranie, w tym lokalne punkty zbiórki, sklepy oraz gminne jednostki, tworzą odpowiedni system umożliwiający oddanie tego sprzętu.

Właściwe postępowanie ze użytym sprzętem elektrycznym i elektronicznym przyczynia się do uniknięcia szkodliwych dla zdrowia i środowiska naturalnego konsekwencji, wynikających z obecności składników niebezpiecznych oraz niewłaściwego składowania i przetwarzania takiego sprzętu.

W Urzędzeniu ograniczono niektóre substancje mogące negatywnie oddziaływać na środowisko w okresie użytkowania tego produktu oraz po jego zużyciu.



Symbol ten oznacza, że elementy opakowania nim oznaczone nadają się do recyklingu. Po rozpakowaniu Urządzenia prosimy o usunięcie elementów jego opakowania w sposób niezagrażający środowisku.

RAVEN

NAZWA SPRZĘTU

grill elektryczny

TYP / MODEL

EGE001

NR PARTII

DATA SPRZEDAŻY

NR RACHUNKU

PODPIS I PIECZĄTKA
SPRZEDAWCY

[Blank area for signature and stamp]

karta gwarancyjna

WARUNKI GWARANCJI

- 1. Nikyo Polska Sp. z o.o. z siedzibą w Duchnicach, adres: ul. Ożarowska 40/42, 05-850 Duchnice, Polska, udziela nabywcy grilla elektrycznego RAVEN EGE001 (Produkt) 24-miesięcznej gwarancji na wolne od wad funkcjonowanie Produktu, licząc od daty nabycia Produktu przez nabywcę. Paragon lub faktura, wystawione przez sprzedawcę, potwierdzają datę nabycia Produktu.**
- Gwarancja obowiązuje i jest stosowana na terytorium Rzeczypospolitej Polskiej.
- Gwarant, w zakresie udzielonej gwarancji, zobowiązuje się usunąć na własny koszt wszelkie wady Produktu, z wyjątkiem wymienionych w pkt 6 i 7 poniżej. Usunięcie wad będzie następować poprzez wymianę wadliwego Produktu na nowy, wolny od wad, w terminie nie dłuższym niż 21 dni roboczych od zgłoszenia przez nabywcę wadliwości Produktu.
- W celu skorzystania z gwarancji nabywca jest zobowiązany zgłosić wadliwość Produktu w punkcie sprzedaży, w którym Produkt został nabyty, oraz dostarczyć tam wadliwy Produkt. Przeznaczony do wymiany Produkt powinien zostać dostarczony kompletny oraz z załączoną kartą gwarancyjną.
- Produkt wolny od wad zostanie, na koszt Gwaranta, dostarczony do punktu sprzedaży, w którym Produkt został nabyty, w terminie określonym w pkt 3 powyżej.
- Gwarancja nie obejmuje wad Produktu spowodowanych przez nabywcę lub wynikających z:
 - używania lub instalacji Produktu w sposób niezgodny z instrukcją obsługi,
 - niewłaściwego przechowywania lub konserwacji Produktu,
 - napraw lub przeróbek Produktu wykonywanych przez osoby nieuprawnione,
 - dostania się do wnętrza płynów lub ciał obcych na skutek używania Produktu w sposób niezgodny z instrukcją obsługi,
 - wyładowań atmosferycznych i spięć w sieci zasilającej.
- Gwarancja nie obejmuje także czynności przewidzianych w instrukcji obsługi, do których wykonania zobowiązany jest nabywca we własnym zakresie i na własny koszt, np. zainstalowanie Produktu, konserwacja Produktu.
- Postanowienia gwarancji nie wyłączają, nie ograniczają ani nie zawieszają uprawnień nabywców (konsumentów), wynikających z powszechnie obowiązujących przepisów prawa, w tym przepisów o rękojmi za wady rzeczy sprzedanej.
- Karta gwarancyjna jest ważna, jeżeli posiada podpis sprzedawcy i datę sprzedaży potwierdzoną pieczęcią firmy lub jednostki handlowej oraz podpis klienta. Karta gwarancyjna nie może zawierać skreśleń i poprawek.
- Duplikat karty gwarancyjnej może być wydany na pisemną prośbę po przedstawieniu przez użytkownika dowodu zakupu.
- Uzyskanie szczegółowych informacji na temat Produktu, w tym zasad i trybu postępowania gwarancyjnego, możliwe jest pod numerem telefonu 22 721 75 20 lub adresem e-mail serwis@nikyo.pl, w dni robocze, w godzinach od 10 do 16.

Akceptuję warunki niniejszej gwarancji

.....
(czytelny podpis kupującego)



NOTATKI

.....

.....

.....

.....

.....

.....

.....

.....

.....

.....

.....

.....

.....

.....

.....

.....

.....

.....

.....

.....

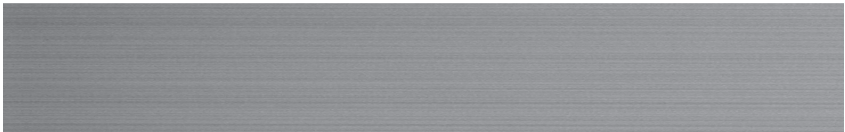
.....

.....

.....

.....

.....



PRODUCENT i DYSTRYBUTOR:

Nikyo Polska Sp. z o.o.

ul. Ożarowska 40/42

05-850 Duchnice, Polska

www.nikyo.pl